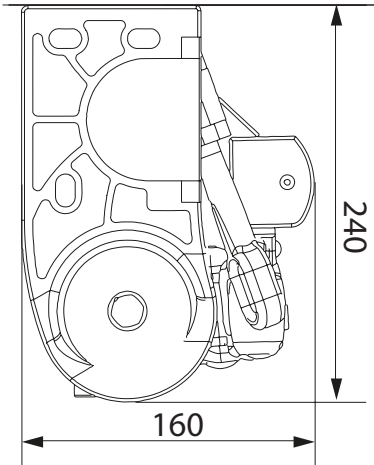


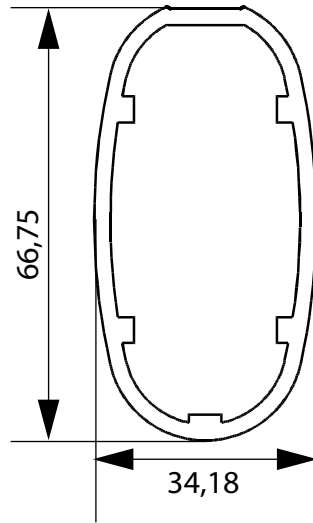


SPAGNA

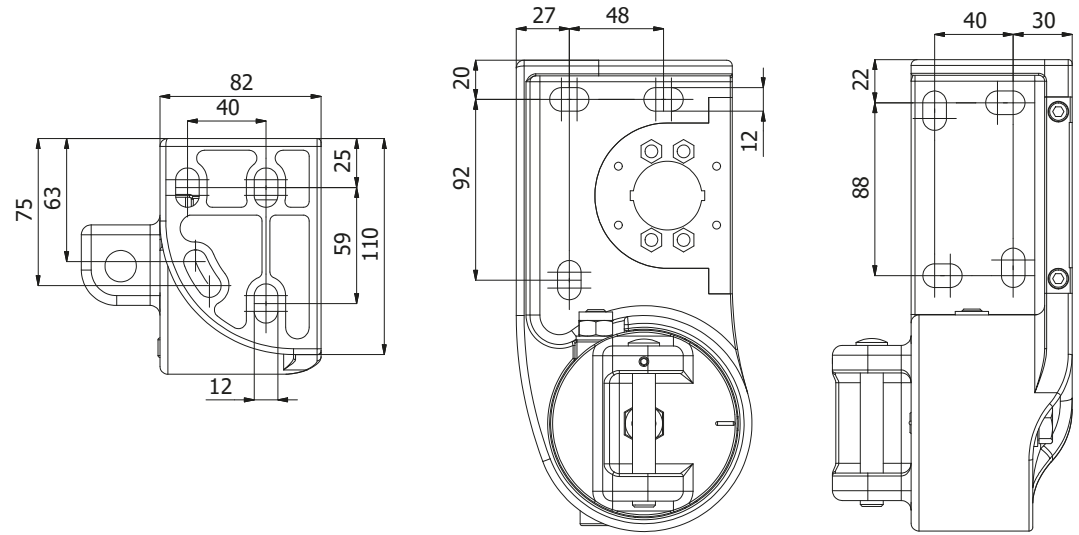
Installazione a parete
soffitto o spallina



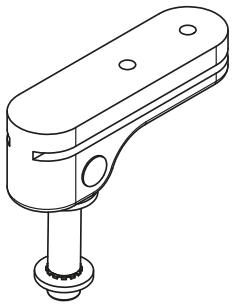
Profilo bracci



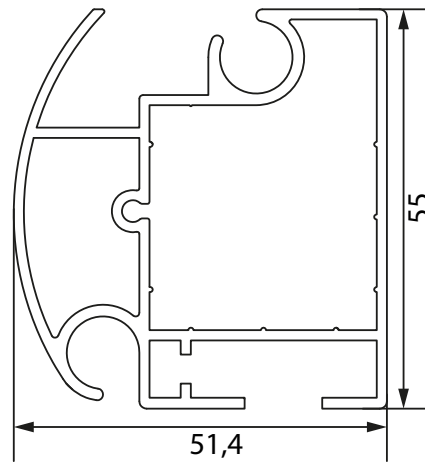
Ingombro staffa parete soffitto spallina



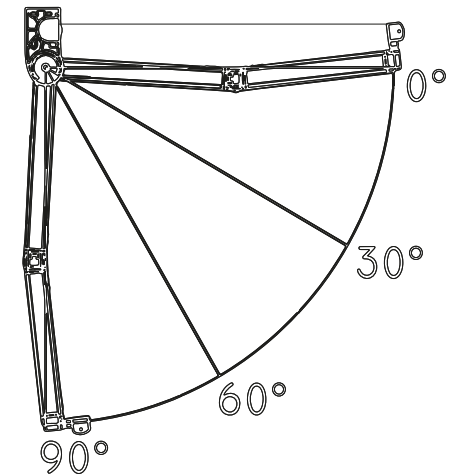
Scivolo
snodato



Terminale



Inclinazione Braccio
installazione a parete, soffitto
spallina



Ingombri minimi

160	192
185	217
210	242
235	267
260	292
285	317
310	342

Caratteristiche tecniche

